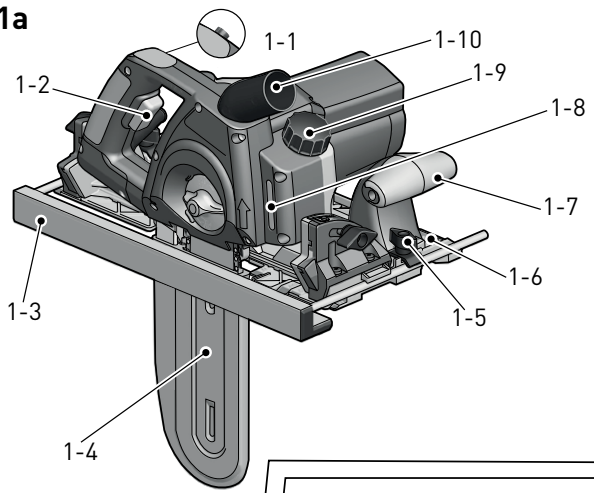


(D)	Originalbetriebsanleitung - Schwertsäge	8
(GB)	Original operating manual - Sword saw	21
(F)	Notice d'utilisation d'origine - Scie épée	33
(E)	Manual de instrucciones original - Sierra de cadena de carpintería	46
(I)	Istruzioni per l'uso originali - Mortasatrice a catena	60
(NL)	Originele gebruiksaanwijzing - Timmermanskettingzaag	73
(S)	Originalbruksanvisning - Motorsåg	86
(FIN)	Alkuperäiset käyttöohjeet - Ketjusaha	98
(DK)	Original brugsanvisning - Tømmerkædesav	110
(N)	Originalbruksanvisning - Tømmer kjedesag	122
(P)	Manual de instruções original - Serra de corrente para carpintaria	134
(RUS)	Оригинал Руководства по эксплуатации - Плотничная цепная пила	147
(CZ)	Originální návod k použití - Tesařská řetězová pila	161
(PL)	Oryginalna instrukcja eksploatacji - Ciesielska pila łańcuchowa	172

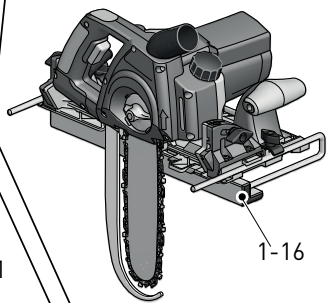
## SSU 200 EB



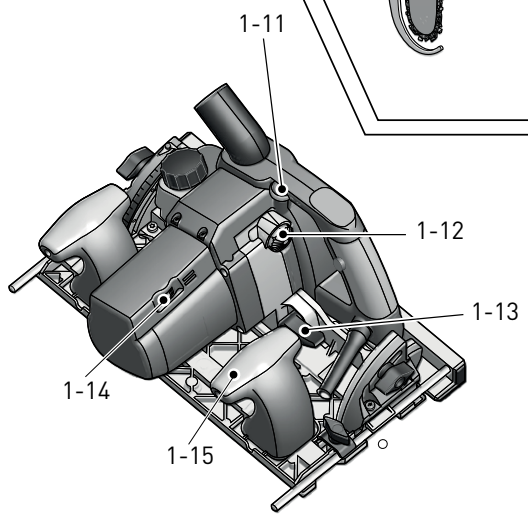
**1a**

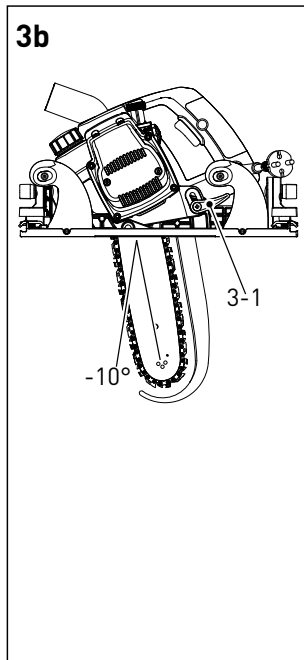
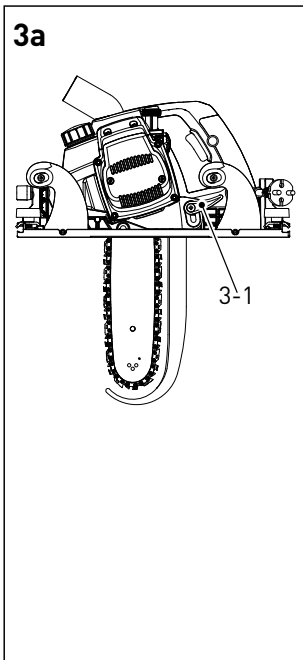
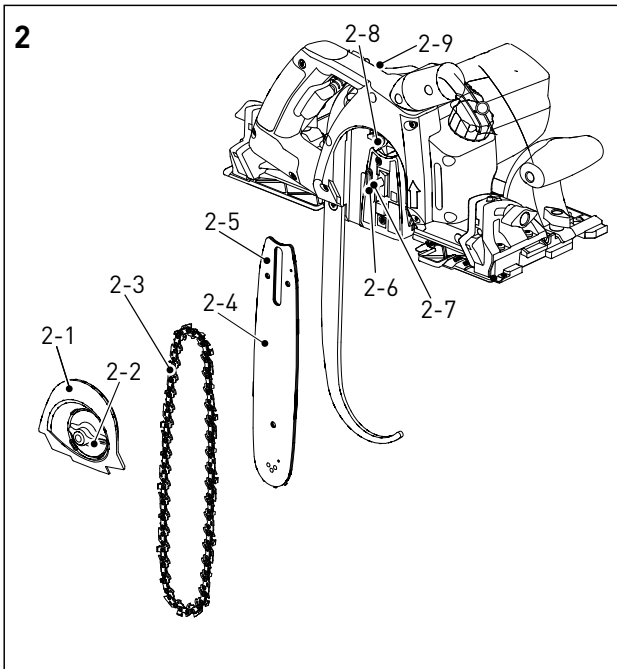


**1c**

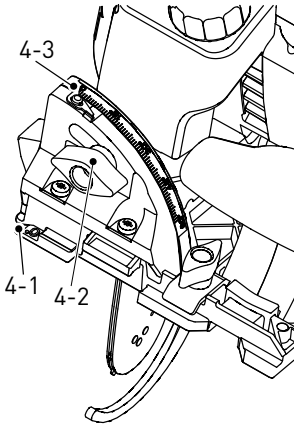


**1b**

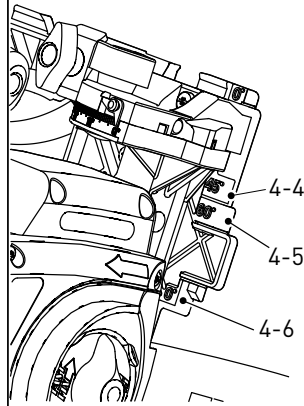




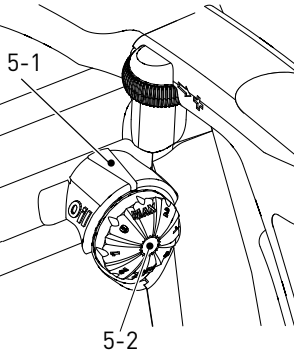
**4a**



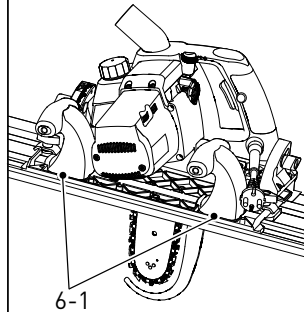
**4b**

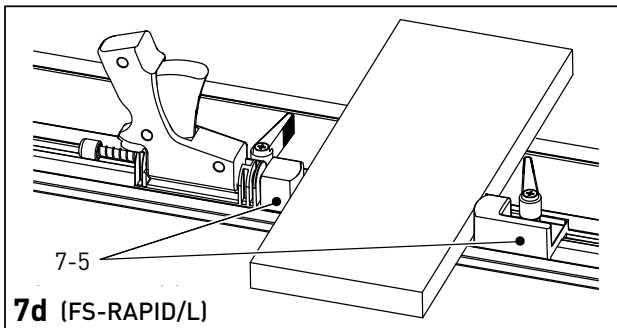
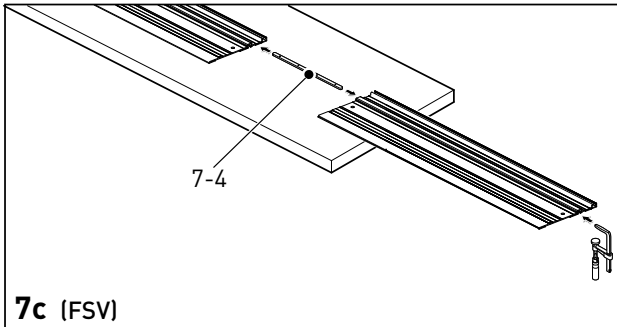
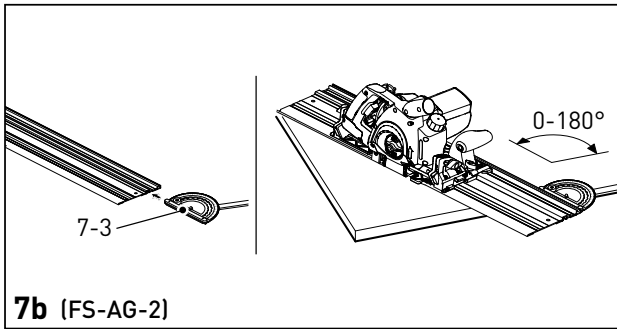
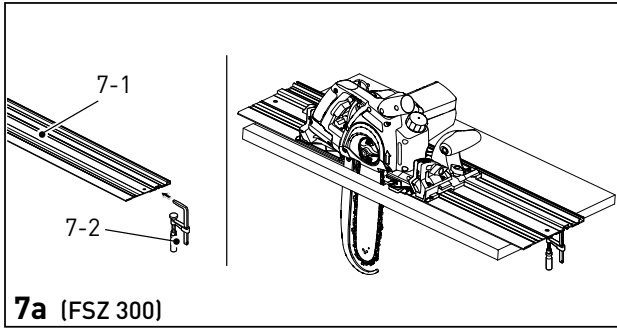


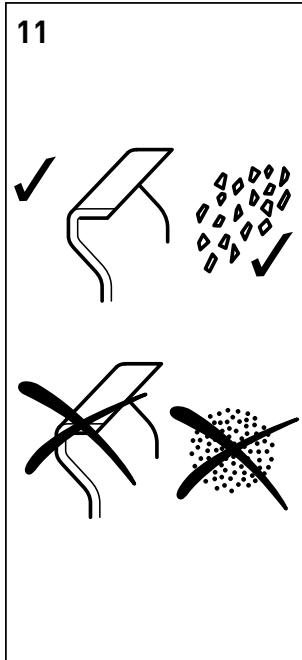
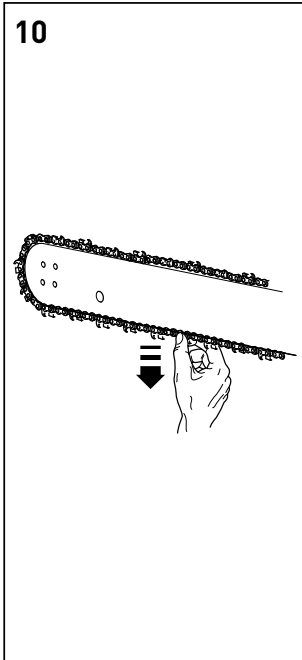
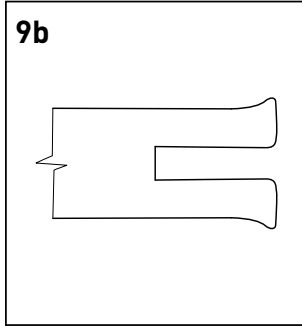
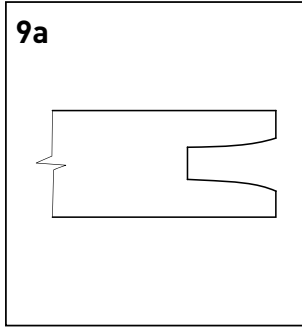
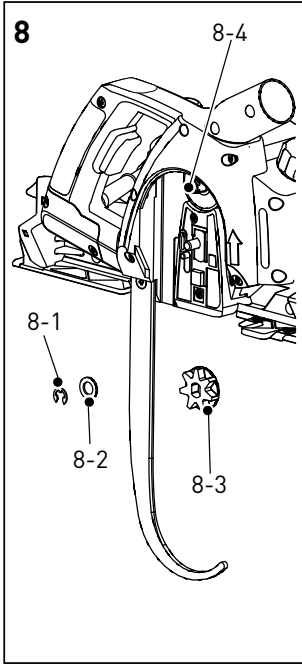
**5**



**6**









## Motorsåg SSU 200 EB bruksanvisning i original

### Innehåll

2	Symboler .....	85
3	Styrenheter .....	85
4	Maskinens användningsområde .....	86
5	Säkerhetsföreskrifter .....	86
6	Transport och leverans .....	90
7	Inställningar .....	90
8	Förberedelse för användning .....	91
9	Användning .....	92
10	Använda tillbehör .....	93
11	Skötsel och underhåll .....	93
12	Miljö .....	95
13	Felsökning .....	96
1	Tekniskt tiedot .....	97

### 1 Tekniska specifikationer

Strömstyrka	220 – 240 V~
Nätfrekvens	50 – 60 Hz
Nominell strömförbrukning	1600 W
Flyttbar strömtillförsel	H07RN-F
Säkring	15 – 16 A
	strömskydd
Förval för varvtal	•
Konstantelektronik	•
Elektrisk säkerhetsbroms	•
Begränsning av startström	•
Automatisk smörjning av ledlisten	•
Kedjehjulets varvtal vid justering av elektroniken till nivån:	2200 – 4600 min <sup>-1</sup>
Maximal kedjehastighet	10,6 m/s
Lutning av ledlist	0° – 60°
Vikt (med verktyg)	6,5 kg
Skärdjup [Ledlist 8" (20 cm)]	
vid 0°	200 mm
vid 15°	190 mm
vid 30°	170 mm
vid 45°	140 mm
vid 60°	100 mm
Oljebehållarens volym	~240 ml
Skyddsklass	II / ◻

### 2 Symboler



Dubbel isolering



Varning för allmän risk



Varning för elstötar



Använd skyddsglasögon!



Bär alltid hörselskydd!



Använd munskydd!



Använd skyddshandskar!



Får inte utsättas för regn!



Vid eventuella defekter eller skärskador på elkabeln, dra omedelbart ut kontakten ur uttaget



Läs bruksanvisningen / anvisningarna



Akustiskt utgångsvärde



Tillhör inte till kommunalavfall



Information, tips

### 3 Styrenheter

- [1-1] Tillkopplings spärr
- [1-2] Tryckknapp för strömbrytare
- [1-3] Ledlinjal
- [1-4] Skydd för ledlisten
- [1-5] Handskruv för fästen
- [1-6] Glidskena
- [1-7] Främre extrahållare
- [1-8] Oljemärke
- [1-9] Lock till oljebehållaren
- [1-10] Vridbar utsagningsstillsats
- [1-11] Hjul för spänning av kedjan
- [1-12] Hjul för dosering av oljemängd
- [1-13] Spännspek för lutningsjustering
- [1-14] Förval av varvtal
- [1-15] Bakre extrahållare
- [1-16] Parallellstopp
- [2-1] Kedjeskydd
- [2-2] Spännhjul
- [2-3] Kedja
- [2-4] Ledlist
- [2-5] Öppning för spännapp

- [2-6] Spänntapp
- [2-7] Spännskruv
- [2-8] Kedja
- [2-9] Hjul för spänning av kedjan
- [3-1] Spännspek för lutningsjustering
- [4-1] Skärvisare för 0°
- [4-2] Handskruv för inställning av skärvinkel
- [4-3] Gradskala
- [4-4] Skärvisare för 45°
- [4-5] Skärvisare för 60°
- [4-6] Skärvisare med utskär för 0°
- [5-1] Märke för oljenivå
- [5-2] Hjul för dosering av oljemängd
- [6-1] Ställskruv
- [7-1] Ledlist
- [7-2] Tving
- [7-3] Inställningsbar vinkelledning
- [7-4] Kopplingsfjäder
- [7-5] Snabbfästning
- [8-1] Segersäkringsring
- [8-2] Mellanlägg
- [8-3] Sågsvärd
- [8-4] Spindel

I bruksanvisningen avbildat och beskrivet tillbehör ingår inte alltid i leveransen.

De angivna bilderna finns i början av bruksanvisningen.

## 4 Maskinens användningsområde

### 4.1 Beskrivning av maskinen

Motorsågen SSU 200 EB har tagits fram för olika typer av användning vid snickeriarbeten. Maskinen kan användas för att utföra vinkelräta skär och inställningsbara vinkelskär till ett djup av 200 mm. Olika typer av kedjor garanterar möjlighet att välja rätt verktyg för varje användningsområde. Skärvinkel på upp till 60° kan ställas in snabbt och exakt med hjälp av två fällbara segment och en lättläslig gradskala. Maskinen är utrustad med matningsledlinjal som kan användas på bägge sidorna, och garanterar ett rakt skär. Kedjelisten kan snabbt lutas 10° bakåt. Spänning av kedjan görs bekvämt utan verktyg med hjälp av spännhjulet, som är lätt åtkomligt på handtagets ovansida. En lämpligt formad öppning för utkast av sågspån garanterar att spånen forslas ut ur maskinen och ett eventuellt utslag med slang. Under sågning smörjs kedjan optimalt med en oljedoseringspump. Efter att maskinen startats körs motorn igång med hjälp av den elektroniska styrenheten till maximalt varvtal. Elektroniken

skyddar motorn och vid en eventuell överbelastning stängs den automatiskt av. Vid överbelastning övergår maskinen s. k. kyläge, då maskinen körs med lågt kylvarvtal och återgår till normalt driftsläge först efter att den kylts ned. Vid avstängning aktiveras den elektriska bromsen, som sänker avstängningstiden betydligt. Med hänsyn till driftsläge kan avstängningstiderna skilja sig betydligt.

### 4.2 Verktygens egenskaper

Motorsågen SSU 200 EB är avsedd för tvärskär och för kortare längsgående skär i massivt trä och liknande material. Maskinen skall hanteras av personer som håller och styr den med hjälp av de anvisade handtagen, det s. k. grundgreppet sitter bakom tilläggs-handtaget och huvudhandtaget. Grundgreppet sitter bakom det bakre stödhandtaget. Att bära i bakre stödhandtaget är endast tillåtet om risk för bakåtslag är uteslutet. Varje annan typ av användning räknas som en typ av användning som maskinen inte är avsedd för. Maskinen är inte avsedd för att fälla träd eller buskar! Tillverkaren ansvarar inte för några skador som är en följd av olämpligt bruk av maskinen. Risker som uppstår i och med sådan användning bärs uteslutande av maskinens användare. Till maskinens avsedda användning hör också att användaren respekterar de av tillverkaren fastställda drifts-, service-, och reparationsvillkoren. Personer under 16 år får inte använda maskinen.

## 5 Säkerhetsföreskrifter



### FAROR

Det är absolut nödvändigt att respektera all tillämplig lagstiftning avseende arbetssäkerhet, säkerhetsföreskrifter som anges i kapitlet Säkerhetsföreskrifter, samt alla övriga allmänt tillämpliga principer om hälsa och arbetssäkerhet. Tillverkaren ansvarar inte för skador som uppstår till följd av icke tillåtna förändringar på maskinen.

### 5.1 Allmänna säkerhetsanvisningar



### **OBS!** Läs alla säkerhetsföreskrifter och **anvisningar**.

Om du inte rättar dig efter varningarna och anvisningarna kan det leda till elektriska överslag, brand och/eller allvarliga kroppsskador.

### **Förvara alla säkerhetsanvisningar och bruksanvisningar för framtida bruk.**

Nedan använt begrepp "Elverktyg" hänför sig till nätdrivna elverktyg (med nätsladd) och till batteridrivna elverktyg (sladdlösa).



## 5.2 Skyddsvarningar för motorsågmaskin SSU 200 EB

- **Om sågen är i bruk skall alla kroppsdelar hållas borta från sågkedjan. Innan sågen startas, ska ni säkerställa att kedjan inte vidrör någonting.** En stunds ouppmärksamhet när sågen är i bruk kan medföra att klädesplagg eller kroppsdelar fastnar i sågkedjan.
- **Håll alltid motorsågen med höger hand på det bakre handtaget och vänster hand på det främre handtaget.** Om motorsågen hålls omvänt ökar det risken för personskada, därför ska den inte hållas omvänt.
- **Använd skyddsglasögon och hörselskydd. Ytterligare skyddsutrustning rekommenderas för huvud, händer, ben och fötter.** Vederbörlig skyddsutrustning minskar riskerna för personskador i händelse av flygande delar eller oavsiktlig beröring av sågkedjan.
- **Arbeta inte med motorsågen i träd.** Användning av motorsågen vid arbete i träd kan leda till kroppsskada. Maskinen är inte avsedd för sådan användning.
- **Inta alltid korrekt arbetsställning och arbeta endast med motorsågen om du står på ett fast, säkert och plant underlag.** Hala eller instabila underlag som t. ex. stegar kan orsaka förlust av balansen eller kontrollen över motorsågen.
- **Bär motorsågen med kedjelisten på behörigt avstånd från kroppen och med påsatt säkerhetsskydd.**
- **Respektera instruktionerna för smörjning, kedjespänning och byte av tillbehör.** Felaktig spänning eller smörjning kan leda till att kedjan går av eller öka risken för bakåtslag.
- **Håll handtaget torrt, rent och fritt från olja och smörjmedel.** Fettsmorda och inoljade handtag är hala och kan orsaka förlust av kontrollen.
- **Räkna med en rekyl när du kapar en spänd gren.** När spänningen i träfibrerna frigörs kan den spända grenen smälla till användaren, som då kan tappa kontrollen över kedjesågen.
- **Man måste vara extra försiktigt med det när man kapar sly och unga träd.** Det tunna materialet kan fastna i sågkedjan och slå till dig eller få dig ur balans.
- **Såga endast i trä.** Använd inte sågen för arbeten som den inte är avsedd för. Kedjesågen får till exempel inte användas för sågning av plast, murverk eller byggmaterial som inte är av trä. Farliga situationer kan uppstå om man använder kedjesågen för ändamål som den inte är avsedd för.

- **Håll det elektromekaniska verktyget i de isolerade greppytorna eftersom borrverktyget kan vidröra en dold ledning eller sin egen elsladd.** Om motorsågen kommer åt en strömledning, kan det göra att det elektromekaniska verktygets oisolerade metalldelar blir strömledande och det kan leda till att användaren skadas av elstöt.
- Vi rekommenderar användning av strömskydd med driftsström på 30 mA eller mindre.
- **Transportera motorsågen avstängd genom att hålla den från kroppen i det främre handtaget. Trä alltid på skyddsfodralet på bladet vid transport eller vid förvaring.** Genom att hålla motorsågen på rätt sätt begränsas risken för kontakt med den rörliga kedjan.

### Orsaker till bakåtslag och hur man kan begränsa dem:

- Bakåtslag kan inträffa när spetsen på ledlisten vidrör bearbetningsämnet eller när träet sluter sig och klämmer till motorsågen i skäret. När spetsen vidrör materialet kan det i vissa fall orsaka en hastig bakåtrörelse som kastar ledlisten i riktning mot användaren. När träet sluter sig längsmed spetsen av ledlisten kan detta innebära att ledlisten hastigt trycks ut i riktning mot användaren. Var och en av dessa reaktioner kan innebära att ni tappar kontrollen över sågen, vilket kan resultera i svåra personskador. Lita inte uteslutande på säkerhetsanordningarna som är inbyggda i sågen. Som användare av motorsågen ska du vidta alla möjliga säkerhetsåtgärder för att kunna använda motorsågen utan olyckor eller skador. Bakåtslag är resultat av felaktig användning av verktyg och felaktiga arbetsmetoder eller förutsättningar och går att förhindra genom att noga följa de instruktioner som anges nedan:
- **Håll stadigt i motorsågen med tummen och fingrarna runt handtaget, med båda händerna på sågen, och placera din kropp och armar så att de kan stå emot kraften av ett bakåtslag.** Bakåtslagets krafter kan kontrolleras av användaren om nödvändiga säkerhetsåtgärder vidtagits. Låt inte motorsågen gå på tomgång.
  - **Lyft inte och såga inte över axelhöjd.** Detta hjälper till att förhindra att spetsen vidrörs oavsiktligt och ger en större kontroll av motorsågen i oväntade situationer.
  - **Använd endast reservlister och kedjor som godkännts av tillverkaren.** Olämpliga reservlister och kedjor kan leda till att kedjan slits sönder eller bakåtslag.

- **Respektera tillverkarens instruktioner för hantering och underhåll av motorsågen.** En sänkning av begränsningsklackarna kan leda till ett ökat bakåtslag.

#### Ytterligare säkerhetsanvisningar

- Om sågen är vriden eller ojämn i skäret, kan tänderna i kedjans bakre ände slå i trädets yta ovanifrån, kedjan kan hoppa ur skäret och sågen kan då slungas ut mot användaren.
- Om kedjan fastnar eller om sågningen av någon anledning måste avbrytas, slå då av strömbrytaren och håll sågen på plats i materialet tills det att sågen stannat helt. Försök aldrig att lyfta sågen ur skäret eller dra den bakåt om kedjan är i rörelse; i sådana fall kan bakåtslag inträffa. Sök efter orsaken till att kedjan fastnat och hitta ett sätt att få loss den.
- Om du startar om sågen med skäret i bearbetningsobjektet, ska kedjan centreras i skäret och säkerställ att den inte skär i materialet. Om den fastnar i skäret kan sågen vid återstarten pressas uppåt eller så kan man få ett bakåtslag.
- Om ni sågar större skivor, se då till att stötta dem för att förhindra att sågen kläms och bakåtslag. Stora skivor har en tendens att böja sig under sin egen vikt. Det ska finnas underlägg under skivan på båda sidor, nära kanten och nära skäret.
- Använd inte slöa eller skadade kedjor. Oslipade eller felaktigt inställda kedjor orsakar överbelastning som kan leda till att sågen förstörs och eventuella skador.
- Innan ni börjar såga, säkerställ att spakarna som säkrar inställningen av nedfällning och lutning av ledlisterna ordentligt åtdragna. Om ledlisternas inställning ändras under sågningen kan sågen fastna och orsaka bakåtslag.
- Sågning med "nedsänkning i materialet" skall principiellt undvikas, detta förhindras med hjälp av skyddslisten. Det är förbjudet att avlägsna skyddslisten.
- **Se till att hålla dina händer på säkert avstånd från kapningsplatsen och från kedjan. Ta tag i hjälphandtaget med den andra handen.** Om du håller sågen med båda händerna kan du inte komma till skada.
- **Placera inte händerna under det materialet som sågas.** Skyddslisten kan inte skydda dig helt och hållet mot kedjan som befinner sig under det arbetsstycke du sågar.
- **Håll aldrig det arbetsstycke du sågar i handen eller över knäet. Lägg arbetsstycket på**

**ett fast underlag.** Det är viktigt att det arbetsstycke som sågas hålls fast ordentligt för att minimera risken för att någon del av din kropp kommer i kontakt med arbetsstycket, att kedjan fastnar eller att du tappar kontrollen över verktyget.

- **Vid långsgående skär ska alltid ledlist eller parallellstopp användas.** Det förbättrar skärets precision och minskar risken för att fastna i skäret.
- **Använd alltid ledlist, kedja och kedjedrev som rekommenderas av användaren.** Listen skall alltid fästas ordentligt.
- **Kontrollera att skyddet för kedjedrevet är komplett.** Kedjedrevets originalskydd får inte användas om det är skadat eller ofullständigt och det får inte ersättas med andra delar, t. ex. muttrar. Fastläsningsanordningen ska konstrueras speciellt för din såg, med tanke på optimal funktion och säkerhet i arbetet.
- Innan sågen placeras på arbetsbänk eller golv, se alltid till att kedjan inte är i rörelse och att sågen ligger stödd mot skyddslisten. Oskyddad kedja i rörelse orsakar bakåtslag och skär allt som kommer i dess väg. Var medveten om hur lång tid det tar för kedjan att stanna efter att ni slagit av strömbrytaren. Sågen bör placeras på ett plant underlag på glidskenan.
- Skyddslisten är en fast del av maskinen, det är förbjudet att förändra, förkorta eller avlägsna den. Se till att den är parallell med ledlisten, att kedjan är rätt spänd och inte vidrör skyddslisten. Minsta avstånd mellan kedjan och skyddslisten är 5 mm, om kedjan börjar bli uttjänd skall den bytas ut mot en ny.
- För att skyddslisten skall vara funktionell måste den placeras i skärspåret. Skyddslisten skyddar inte mot bakåtslag vid korta skär.
- Använd inte sågen om skyddslisten är skev.
- **Det är förbjudet att avlägsna eller ändra skyddslisten.**
- Det är viktigt att spänna kedjan på ett korrekt sätt. Kontrollera att kedjan är rätt spänd innan arbetet påbörjas och sedan under arbetets gång. Ingång i skär skall ske på ett sådant sätt att kedjan inte stannar.
- Kedjor vars tänder har skärvinklar som är avsedda för stationära maskiner får inte användas.
- Byt inte skärriktning med våld under sågningen.
- Skyddskåpor och utrustning ska inte avlägsnas och deras funktion får inte begränsas.

- Innan arbetet påbörjas skall smörjoljenivån kontrolleras och se till att smörjfunktionen fungerar.
- Såga inte arbetsstycken som är för stora eller för små för maskinen.
- För aldrig in och sänk inte ner en maskin i drift i helt slutna ytor. Det kan innebära risk för bakåtslag!
- Vid arbete med maskinen i slutna utrymmen, var god säkerställt att det finns tillräcklig ventilation eller använd lämplig utsug. Undvik att såga farliga material som t. ex. asbest.
- Avlägsna alla främmande föremål från det material som ska sågas, framför allt metallföremål som skadar verktyget och kan orsaka skador.
- Var försiktig med spånutkastet! Om öppningen till spånutkastet täpps igen ska maskinen stängas av och elkontakten dras ut. Först när kedjan stannat är det möjligt att avlägsna kedjeskyddet och rengöra öppningen. Vidrör aldrig öppningen till spånutkastet om maskinen inte är helt stillastående.
- Sätt igång maskinen först när den placerats på det arbetsstycke som ska sågas. Börja såga först när maskinen uppnått fullt varvtal.
- Ta inte bort sågen från arbetsstycket förrän kedjan stannat helt och hållet.
- Håll ordning på arbetsplatsen. En stökig på arbetsplats kan orsaka arbetsskador.
- Observera eventuella miljöfaktorer! Lämna inte maskinen ute i regn och använd den inte i fuktiga eller blöta miljöer. Se till att arbetsplatsen är väl belyst och använd inte maskinen i närheten av brandfarliga vätskor eller gaser. Placera inte den varma maskin i miljöer där gnistbildning kan uppstå och håll maskinen ren.
- Kontrollera den bärbara elkabeln regelbundet och se till att ett auktoriserat servicecenter byter ut den skadade delen vid eventuell defekt. Använd inte elkabeln för att bära maskinen eller dra ut kontakten. Skydda kabeln från höga temperaturer, olja och se till att den inte dras över vassa kanter.
- Hantera maskinen försiktigt. Man arbetar alltid bättre med ett vasst och rent verktyg. Det är förbjudet att använda defekta, slöa verktyg eller verktyg med olämpliga dimensioner. Respektera instruktionerna för underhåll och verktygsbyte.
- Om maskinen inte används, vid reparation eller vid byte av verktyg, dra alltid ut elkabeln ur eluttaget.
- Innan verktyget tas i drift, kontrollera alltid att listen är ordentligt fäst och att kedjan är ordentligt spänd.
- Bär aldrig omkring maskinen när kedjan är i rörelse.
- Förhindra att strömbrytaren fastnar i påslaget läge.
- Håll handtag och fästen rena och fria från olja, kåda smörj fett o. dyl.
- Vid arbete utomhus skall endast tillåtna och vederbörligt märkta förlängningskablar användas. Förlängningskabeln skall kontrolleras regelbundet och vid skada ska den omedelbart bytas ut.
- Ställ dig i normal arbetsställning vid arbete. Stå stadigt och håll balansen i varje ögonblick.
- Kontrollera alla skyddskåpor och tillbehör liksom de rörliga delarna före varje användningstillfälle av maskinen. Alla delar skall vara korrekt monterade och alla villkor för säker drift skall vara uppfyllda. Defekta skyddskåpor och tillbehör ska repareras eller bytas ut av behörig personal från en auktoriserad verkstad. Skadade strömbrytare får endast bytas av behörig servicepersonal. Maskinen får inte användas om strömbrytaren inte går att slå av och på.
- Den rörliga elkabeln ska placeras så att den inte kan linda in sig i verktyget och inte heller ge upphov till andra risker, t. ex. att någon snubblar över den.
- Om maskinen inte används, se alltid till att kedjeskyddet är på. Detta gäller även när maskinen förflyttas.
- När sågningen avslutats och maskinen stängts av ska den hållas i arbetsläge tills det att maskinen stannar fullständig.
- Vi rekommenderar att maskinen ställs av på glidskenan. På så sätt förhindras eventuella skador på kedjan och kedjans ledlistor.
- Under arbetet får inga obehöriga personer vistas inom arbetsområdet, detta gäller framför allt barn. Obehöriga personer får inte heller vidröra maskinen eller elkablarna.
- Om maskinen inte används skall den förvaras på en säker, torr och låst plats som är otäcklig för barn och andra obehöriga personer.
- Använd inte maskinen för ändamål som den inte är avsedd för. Det är förbjudet att använda sågen som en stationär såg.

- Använd lämpliga åt slutande skyddskläder. Klädsel som står emot skärskador rekommenderas. Bär inte smycken, armband, armbandsur eller liknande eftersom de kan fastna i de rörliga delarna. Vid arbete utomhus rekommenderar vi användning av gummihandskar och arbetsskor med halksäkra sulor. Om ni har långt hår ska det skyddas med hårnät.
- Använd endast sådan utrustning eller specialutrustning som rekommenderats av tillverkararen.
- Reparationsarbeten får endast utföras i en auktoriserad serviceverkstad av utbildad personal och med användning av originaldelar. Garantin täcker inte skador som uppstått genom användning av olämpliga delar.

### 5.3 Kvarstående risk

Även vid respekterande av de uppställda bruksanvisningarna och alla vederbörliga säkerhetsregler kan det p.g.a. konstruktionsskäl och användning uppstå nedanstående risker:

- Skärskador vid byte av kedja.
- Skärskador vid beröring av kedjan i skärområdet.
- Kläder som fastnar när kedjan är i rörelse.
- Skador som uppstår p.g.a. ut flygande materialrester eller maskindelar.
- Fara som kan uppstå av den rörliga elkabeln.
- Bakåtslag som uppstår när kedjan kläms eller vid arbete med spetsen på listen.
- En skadlig koncentration av trädamm vid arbete i otillräckligt ventilerade lokaler.
- Skador som uppstår vid beröring av delar som är spänningsförda vid isärmontering av maskinen eller dess delar medan maskinen fortfarande är ansluten till eluttaget.
- Hörselskador vid arbete under längre perioder utan hörselskydd.

### 5.4 Ljud-/vibrationsdata

Mätvärdena har tagits fram baserade på EN 60745.

HA-värdet av maskinens ljudnivå utgör:

Ljudnivå  $L_{PA} = 91 \text{ dB(A)}$   
Ljudeffektnivå  $L_{WA} = 102 \text{ dB(A)}$

Akustiskt utgångsvärde som uppmätts enligt de fastställda riktlinjerna 2000/14/EG, bilaga VI.

Uppmätt ljudeffektnivå  $102 \text{ dB(A)}$   
Osäkerhet  $K = 3 \text{ dB}$   
Garanterad ljudeffektnivå  $104 \text{ dB(A)}$   
Överensstämmelsen utvärderas enligt bilaga VI.  
Produktkategori: 6.

Aktuellt ställe:

SLG Prüf- und Zertifizierungs GmbH  
Burgstädter Straße 20  
09232 Hartmannsdorf  
Tyskland



**OBS**

**Ljuden som uppstår under arbetet skadar hörseln!**

► Använd hörselskydd!

Vibration i hand/arm är

$$a_h = 3 \text{ m/s}^2$$

Osäkerhet

$$K = 2 \text{ m/s}^2$$

De angivna emissionsvärdena (vibration, ljud)

- används för maskinjämförelse,
- kan även användas för preliminär uppskattning av vibrations- och bullernivån under arbetet,
- representerar elverktygets huvudsakliga användningsområden.

Värdena kan öka vid andra användningsområden, med andra verktyg eller otillräckligt underhåll. Observera maskinens tomgång- och stilleståndstider!

## 6 Transport och leverans

Motorsågen SSU 200 EB levereras i felfritt och testat skick och är förpackad i ett plastemballage. Maskinens oljebehållare SSU 200 EB är inte fylld med olja. Vid leverans ska maskinen omedelbart packas upp ur förpackningen och kontrolleras för att upptäcka eventuella transportskador. Skador som uppstått under transporten skall omedelbart anmälas till speditören.

### 6.1 Förvaring

Den förpackade sågen kan förvaras i en torr lagerlokal där temperaturen inte sjunker under  $-5 \text{ }^\circ\text{C}$ . Uppackad såg förvaras endast i en torr, stängd lagerlokal där temperaturen inte sjunker under  $+5 \text{ }^\circ\text{C}$  och där den inte är utsatt för plötsliga temperaturförändringar.

## 7 Inställningar



**VARNING**

► Innan något som helst arbete utförs på verktyget dra ur kontakten ur elnätet.



## VARNING

### Olycksrisk, elstötar

- ▶ Dra alltid ut nätkontakten ur eluttaget före alla arbeten.

### 7.1 Längsgående fällbar kedjelist

Kedjelisten inklusive skyddslisten kan fällas på längden 10° i riktning bakåt. Denna inställning används framför allt vid sågning på varandra liggande lager. Detta förhindrar att verktyget trycks ut och ojämnt sågskär.

- ▶ Frigör i riktning uppåt med spaken [3-1] (bild [3a]).
- ▶ Drag i handtaget och fäll kedjelisten i riktning bakåt och säkra den sedan med spaken [3-1] i riktning nedåt (bild [3b]).

### 7.2 Inställning av skärvinkel



## VARNING

Vid sneda skär är skärdjupet begränsat.

- ▶ Lossa handskruvarna [4-2] på bägge sidor.
- ▶ Med hjälp av gradskalan [4-3] ställs skärvinkeln in till önskat djup (vinkelgradskalan är indelad i gradvisa ökningarna på 1°).
- ▶ Dra åt handskruven [4-2] igen.

### 7.3 Motorelektronik

#### Begränsning av startströmmen

Den elektroniska styrningen garanterar en mjuk start utan bakåtslag. Med hänsyn till den begränsade startströmmen räcker en säkring på 16 A.

#### Sänkning av varvtal vid tomgång

Elektroniken sänker varvtalet vid tomgång; i och med det minskar bullret och även slitaget på motor och växellåda.

#### Konstantelektronik

Konstantelektroniken varvtalet på samma värde vid tomgång och vid belastning; detta garanterar en jämn drift och sågning av hög kvalitet.

#### Elektroniskt skydd vid överbelastning

Vid extrem överbelastning av maskinen skyddar det elektriska skyddet motorn från att ta skada. I sådant fall slår motorn av och startar inte förrän överbelastningen avtar och startströmbrytaren slås på.

#### Värmeskydd vid överbelastning

Som skydd för överhettning vid extremt långvariga överbelastningar slår säkerhetselektroniken

i kritiska lägen över i kyläge. Det blir omöjligt att belasta maskinen och den går på lågt varvtal. Efter avkylningen, ca 3–5 minuter, är maskinen åter redo att användas på full belastning. När maskinen värms upp under drift reagerar värmeskyddet redan tidigare.

### Förval av varvtal

Med hjälp av varvtalsregleraren [1-14] går det att följtsamt ändra varvtalen:

Nivå 1: 2200 min <sup>-1</sup>	Nivå 4: 3600 min <sup>-1</sup>
Nivå 2: 2600 min <sup>-1</sup>	Nivå 5: 4100 min <sup>-1</sup>
Nivå 3: 3200 min <sup>-1</sup>	Nivå 6: 4600 min <sup>-1</sup>

## 8 Förberedelse för användning

### 8.1 Montering av kedjan



## VARNING

Om maskinen används med otillåten spänning eller frekvens, finns risk för olyckor.

- Strömkällans nätspänning och frekvens måste stämmas överens med uppgifterna på märkplåten.
- I Nordamerika får du bara använda Festool-maskiner med märkspänning 120 V/60 Hz.



## VARNING

Vid isättning av kedjan se till att den är i rätt position. Sågtänderna skall vara riktade i en riktning som motsvarar riktningen på kedjans rotation d.v.s. märket som finns på sågens kropp.

Vid leverans av maskinen SSU 200 EB är inte kedjan isatt i ledlisten.

- ▶ Ta av kedjeskyddet [2-1] vrid spännhjulet [2-2] moturs, se bild [2].
- ▶ Sätt i en ny kedja [2-3] i ledlisten [2-4] och sätt i den i maskinen. Ställ in rätt läge på sågtänderna med hänsyn till rotationsriktningen. Rotationsriktningen markeras med en pil på maskinkroppen och under kedjeskyddet finns en bild på hur kedjan ska placeras.
- ▶ Kedjans ledelement ställs in på kedjeledningen [2-8] och spännhjulet [2-9] vrids (med medurs vridning sett ovanifrån los-sar man – tappa rör sig uppåt, med moturs vridning sett ovanifrån – rör sig tappa nedåt) så att öppningen i kedjans ledlist [2-5] passar på spänntappen [2-6].
- ▶ Sedan sätts kedjeskyddet [2-1] på spänskruven [2-7] och genom att vrida på spännhjulet [2-2] medurs drar man åt.

- Innan första åtdragningen skall kedjan spännas ordentligt enligt beskrivningen i artikel 11.1.

## 8.2 Fyllning av oljebehållaren

Vid leverans av maskinen SSU 200 EB är smörj-oljebehållaren tom. Innan maskinen tas i drift för första gången måste man fylla på behållaren med kedjeolja för att inte oljedoseringspumpen skall gå sönder. Användning av maskinen med otillräckligt påfylld oljebehållare eller med defekt smörjsystem orsakar förstörelse av oljedoseringspumpen och hela sågmaskinens mekanik! Locket till oljebehållaren [1-9] är utrustat med en envägs sugventil för utjämning av lufttrycket. Om maskinen används i annat än vågrätt läge kan det leda till att kedjan inte smörjs. Oljebehållarens utsläppsöppning är placerad nere på baksidan, vid vridning av maskinen upp och ner kan pumpen inte suga upp olja. Oljemängden i behållaren signaleras av nivån i oljemätaren [1-8].

## 8.3 Elanslutning



### VARNING

Det finns risk för skada om verktyget används med ett felaktigt nätaggregat.

Motorsågen SSU 200 EB får endast användas i enfasnät med växelström 220-240V/50-60Hz. Maskinen är utrustad med ett klass II skydd mot olyckor med elektrisk ström enligt EN 60745-1 och är skyddad mot störning av radiovågor enligt EN 55 014.

Innan maskinen tas i drift, kontrollera att spänningen i uttaget överensstämmer med spänningen på maskinbrickan.

Den rörliga kabeln kan förlängas efter behov på följande sätt:

- Längd 20 m, listens diameter 3 × 1,5 mm<sup>2</sup>
- Längd 50 m, listens diameter 3 × 2,5 mm<sup>2</sup>

Använd endast sådana förlängningskablar som är avsedda för utomhusbruk och är vederbörligen märkt.

## 9 Användning



### VARNING

#### Olycksrisk, elstöt

- Dra alltid ut nätkontakten ur eluttaget före alla arbeten.

## 9.1 Start och avstängning

Innan man startar maskinen dra åt alla fäst- och spännmuttrar. Maskinen fattas med bägge händerna och placeras mot arbetsstycket så att kedjan är fri och att den inte befinner sig i skäret när sågen startas.

### Start

Tryck på tillkopplingsspärren [1-1] på handtaget och sedan på motorbrytaren [1-2].

### Avstängning

Släpp motorströmbrytaren [1-2]. Tillkopplings-spärren [1-1] går tillbaka till utgångsläget och förhindrar en oavsiktlig tillkoppling. Vid avstängning aktiveras samtidigt bromsen som betydligt förkortar kedjans stopptid.

Maskinen tas ut ur skäret först när kedjan är fullständigt stilla.

## 9.2 Reglering av smörjning av kedja och led-lister

Mängden smörjolja kan regleras med hjälp av doseringshjul [5-2]. Efter tryck på doseringshju-let [5-2] går det enligt visaren att ställa in lägena 0, 1, 2 a MAX mot skåran [5-1]. **Läget 0** säkerställer minimal mängd smörjning för rena skär, **den får dock inte användas under längre tid** och man skall alltså, efter sådan sågning, smörja listen med ökad mängd. För längre tids smörjning är det lämpligt att ställa in mängden på läge 2 och MAX.

## 9.3 Skärvisare

Vid sågning **utan ledlist** – för inställning av kedjans inre sågskär används alla skärindikationer på glidskenan:

- Vid rätvinkliga skär, visaren 0° [4-1]
- Vid sneda skär:
  - visaren 45° [4-4]
  - visaren 60° [4-5]

För justering av den yttre skärgränsen för kedjan använd skärvisaren för utskär [4-6].

Vis sågning **med ledlist** (; bild [8]) för inställning av inre skärplan på kedjan använd **endast skär-vinkelvisare 0° [4-1]**.

## 9.4 Ledlinjal

Ledlinjalen [1-3] sätts in i hållaren i glid-skenan [1-6] och fästs med handskruvarna [1-5]. Ledlinjalen möjliggör parallellskär längs paral-lella kanter.

## 9.5 Utsug



### VARNING

#### Hälsorisk på grund av damm

- ▶ Damm kan vara hälsofarligt. Arbeta därför aldrig utan utsug.
- ▶ Följ alltid nationella föreskrifter för utsug av hälsofarligt damm.

## 10 Använda tillbehör

På ledskenans nedre sida har maskinen ett långsgående spår för montering på ledlisten. I och med et går lätt och exakt att genomföra större skär.

### 10.1 Ledsystemet

För enkel och säker hantering av större bearbetningsobjekt liksom mer precisa skär under vinkeln rekommenderas att man använder ledsystemet .

Den möjliggör rena skär, genom en exakt ledning av maskinen längsmed markerade kanter. Den hårdeloxerade ledlisten möjliggör vidare en lättare matning av maskinen och minskar i och med det den nödvändiga matarkraften och bidrar till att underlätta arbetet. Sidoglapp för såggejden kan förhindras med spärrskruven i tilläggshållarna [6-1].

### 10.2 Montering av ledlist

Montering av ledlist [7-1] görs med användning av specialtingar FSZ 300 [7-2] eller FS-RAPID/L [7-5], som sätts i, för ändamålet specialgjorda, spår (bild [7a]). På så sätt möjliggörs säker hållning även vid ojämna ytor. På ledlistens nedre sida finns anti-halkkränder fästa som säkrar säker placering och förhindrar att man skrapar materialet.



### OBS

#### Vid sågning med lutad såg kan verktyget kollidera med spänntvingarna.

- ▶ Sågen får endast lutas i sådan vinkel så att kedjan inte kolliderar med tvingen.

### 10.3 Montage av vinkelledning (FS-AG-2)

En kombination av ledlist och fullt justerbar vinkelledning [7-3] möjliggör utförandet av precisa skär under vinkeln, t.ex. vid passningsarbete. Vinkelledningen monteras enligt bild [7b]. På vinkelgradvisaren kan man ställa in den önskade skärvinkeln.

### 10.4 Montage av kopplingar (FSZ 300)

Efter användning och storlek på bearbetningsobjektet kan man koppla samman flera ledlistor genom att använda kopplingsfjädrar [7-4] (bild [7c]). För en fast koppling av flera ledlistor kan man fästa kopplingarna med skruvar med motsvarande gängöppningar.

### 10.5 Montering av snabbfäste (FS-RAPID/L)

Ledlisten kan snabbt fästas medhjälp av denna anordning [7-5], som sätts i det undre spåret. För ett fast fäste trycker man på pistolknappen, för lossning trycker man på justeringsknappen.



### OBS

#### Vid sågning med lutad såg kan kollision uppstå mellan verktyget och snabbfästets handtag.

- ▶ Snabbfästets handtag skall därför, efter åtdragning, vridas till vänster mot materialet, efter det kan ingen kollision inträffa ens vid maximal lutning 60°.

## 11 Skötsel och underhåll



### VARNING

#### Olycksrisk, elstötar

- ▶ Dra alltid ut nätkontakten ur eluttaget före alla arbeten.
- ▶ Endast auktoriserade serviceställen får utföra det underhåll och de reparationer, som kräver att man öppnar motorhuset.



### VARNING

#### OBS! Risk för skärsår på kedjeeggen!

#### OBS! Risk för skärskador ledlistens vassa kanter!

- ▶ Vid byte av sågverktyg, dra ut kontakten ur uttaget.
- ▶ Använd skyddshandskar!



**Service och reparation** ska endast utföras av tillverkaren eller serviceverkställen. Se följande adress:

[www.festool.se/service](http://www.festool.se/service)



Använd bara Festools originalreservdelar! Art.nr nedan: [www.festool.se/service](http://www.festool.se/service)



Motorsågen SSU 200 EB har en kedjelängd på 3/8" och en tjocklek på kedjelänkarna på 1,3 mm. Villkoren för användning av annan utrustning är ett uttryckligt godkännande från maskinens tillverkare. Kedjans längd skall överensstämma med omkretsen på kedjehjulet och med längden på kedjans ledlist.

Den kompletta sågenheten består av:

- a) sågsvärd **[8-3]**
- b) kedjans ledlist **[2-4]**
- c) kedja **[2-3]**

Motorsågens livslängd är till största delen beroende på smörjningen och spänningen av kedjan. Av detta skäl skall kedjans spänning kontrolleras och justeras innan och under arbetets gång.

### 11.1 Spänning av kedjan

Efter att försiktigt lättat på skyddet till sågsvärdet **[2-1]** vrider man spännhjulet **[2-9]** i pilens riktning + tills det att kedjans nedre del ligger tätt mot ledlisten, se bild **[10]**. Sedan dras skyddet till svärdet åt **[2-1]** med att vrida på spännhjulet **[2-2]** i medurs riktning. Kontrollera att kedjan är ordentligt spänd genom att lätt dra i kedjans nedre del som på bild **[10]**. Efter att ha lossats skall kedjan återställas i ursprungsläge och ligga tätt intill ledlisten.

Kedjor som spänts i uppvärmt driftsläge skall lossas på efter avslutat arbete. Under avkyllningen av kedjan inträffar p.g.a. krympning en högre spänning som kan skada maskinen!

### 11.2 Underhåll, slipning av kedjan

Kedjan skall slipas om sågspånen är för små bild **[11]**.

### 11.3 Smörjning av kedjan

Oljebehållarens volym är 240 ml. För att hindra slitage skall kedjan och ledlisten vara smorda oupphörligen när maskinen används. Smörjningen utförs av oljedoseringspumpen, som ger den valda mängden olja till ledlistens oljebana. Det är mycket viktigt att ni, innan verktyget tas i bruk, kontrollerar oljenivån i oljemätaren och kedjans smörjningsfunktion. Om oljenivån i oljemätaren **[1-8]** sjunker under den lägre nivån skall man fylla på olja.

### Rekommendation:

Använd endast olja som är avsedd för att smörja sågkedjor. Gammal olja och olja som inte är avsedd för smörjning av sågkedjor får inte användas. Innan man öppnar oljebehållaren skall man noggrant omkring oljelocket! Sågspån, flisor och damm som skulle kunna komma i behållaren skulle kunna orsaka stopp i oljekanalerna och i

och med det allvarligt skada kedjesmörjningen! Biologiskt nedbrytbar olja för kedjesmörjning har som resultat av sin sammansättning en förminskad smörjningseffekt och kan om motorsågen inte används under en längre period orsaka igen-täppning av de inre smörjkanalerna. Respektera därför tillverkarens rekommendationer!

### 11.4 Underhåll av ledlisten

Ensidigt slitage av ledlisten kan undvikas om man efter varje slipning av kedjan vänder på ledlisten. Tryck på de yttre glidytorna (bild **[9b]**) är normalt driftsslitage. De uttryckta kanterna kan avlägsnas med en fin plan fil. Slitage av de inre glidytorna (bild **[9a]**) uppstår vid otillräcklig smörjning, felaktig smörjning av kedjan eller vid felaktig drift. Ledlisten skall då bytas!

Kedjans länkar får under inga omständigheter vidröra botten på ledlisten. Om kedjan vidrör botten är ledlisten så sliten att det är nödvändigt att byta den. Smörjöppningarna och spåret i ledlisten skall hållas rena.

### 11.5 Underhåll av sågsvärdet

De flesta problem med kedjan har sina orsaker i en felaktigt spänd kedja eller att kedjan inte bytts i tid. Ett slitet sågsvärd kan också mycket fort förstöra en felfri del av verktygsuppsättningen. Snåla inte med byten av kedjehjulet! Det rekommenderas att sågsvärdet byts i och med andra kedjebytter eller tidigare.

### 11.6 Byte av kedja och ledlistor

- ▶ Ställ maskinen i utgångsläge 0° och ta av kedjeskyddet **[2-1]** genom att vridspännhjulet **[2-2]** moturs, se bild **[2]**
- ▶ Tar ni av kedjan **[2-3]** över kedjehjulet **[2-8]** och tillsammans med ledlisten **[2-4]** tar ni ut dem.
- ▶ Sätt i en ny kedja **[2-3]** på (den nya) ledlisten **[2-4]** och sätt in den i maskinen. Se till att sågtänderna är i rätt läge enligt rotationsriktningen. Rotationsriktningen är markerad med en pil på maskinhölet och dessutom finns en markering under sågsvärdsskyddet om hur kedjan skall placeras.
- ▶ Kedjans ledelement lägger man i sågsvärdets tänder **[2-8]** och med spännhjulet **[2-9]** vrider man (med en vridning i medurs riktning sett ovanifrån lossar man – tappen rör sig uppåt, vridning moturs sett ovanifrån – tappen rör sig nedåt) så att öppningen på ledlisten **[2-5]** sitter på spänntappen **[2-6]**.
- ▶ Sedan sätter man på svärdsskyddet **[2-1]** på spännskruven **[2-7]** och med en vridning av



spännhjulet [2-2] medurs drar man sedan åt. Vid ordentlig åtdragning spänns kedjan korrekt. Kontrollera att kedjan är ordentligt spänd!

### 11.7 Sågsvärd

- ▶ Ta ur kedjan ur ledlisten som beskrivs ovan.
- ▶ Med en skruvmejsel tas säkringsringen ut [8-1] från spindeln [8-4], ta ut mellanlägget [8-2] och sågsvärdet [8-3].
- ▶ Efter svärdsbytet sätter man tillbaka mellanlägget och säkringsringen.

### 11.8 Smörjning och rengöring

Vi rekommenderar att maskinen rengörs regelbundet. Avlägsna damm, flis, kåda och andra orenheter. Om du använder rengöringsmedel som innehåller lösningsmedel, kan det orsaka skador på de lackerade ytorna eller på plastdelarna. Om du använder sådana rengöringsmedel rekommenderar vi att du testar påverkan av dessa medel på en liten undangömd yta. Vid varje slipning eller vid byte av delar till motorsågen, rengör skyddets inre från damm och flisor, rengör ledspåret, öppningarna för smörjning och spänning av ledlisten. Den vridbara utsugningstillsatsen skall inte rengöras med fingrarna! Ventilationsöppningarna i motorskyddet får inte vara igen-täppta!

### 11.9 Byte av kolborstar



#### VARNING

För att bibehålla skyddsklassen skall sågen kontrolleras av säkerhetshänsyn och detta arbete skall utföras av specialiserad firma som är auktoriserad att göra detta. Innan man påbörjar servicearbeten skall elkabeln alltid dras ur uttaget!

Byte av borstar, elkablar o.dyl. skall anförtros auktoriserade servicefirmor. Likaså är skall man överlämna maskinen till auktoriserad servicefirma om den har fallit i marken för att förhindra elektriska eller mekaniska risker.

Efter ca. 200 timmar skall borstarna kontrolleras. Borstarna finns åtkomliga efter avlägsnande av huven. Borstarna skall bytas mot nya om dom är kortare än 5 mm.

Maskinen är utrustad med självavstängande borstar som garanterar automatisk avstängning vid minimilängd. Använd endast originaluppsättning av borstarna!

## 12 Miljö

**Kasta inte elverktygen i hushållsavfallet!** Ta med maskin, tillbehör och förpackning till återvinningsstation när de är uttjänta! Följ gällande nationella föreskrifter.

**Endast EU:** Enligt EU-direktivet om uttjänt el- och elektronikrustning och omsättning till nationell lagstiftning måste förbrukade elverktyg källsorteras och återvinnas på ett miljövänligt sätt.

### Information om REACH:

[www.festool.com/reach](http://www.festool.com/reach)

### 13 Felsökning

Fel	Orsak	Åtgärd
Det går inte att ta maskinen i drift	Finns ingen strömtillförsel	Kontrollera säkringar och kabel till strömtillförseln
	Slitna borstar	Byt borstar
	Blockerad strömbrytare	Tryck på tillkopplingsspärren
	Efter överbelastning	Kontrollera säkringarna
Skäret är inte rent, skäret drar åt sidan	För snabb ingång i skäret	Minska ingångshastigheten
	Slött verktyg	Slipa verktyget eller eventuellt byt det mot ett nytt
	Kedjan är felslipad	Byt kedjan mot en ny
Stor kraftansträngning krävs för inkörning av sågen i skäret	Glidskenan är nedsmutsad	Rengör den
	Slött verktyg	Slipa verktyget eller eventuellt byt det mot ett nytt
	Träet har olika egenskaper	Anpassa sågtrycket till skäret
	För stort sågtryck i skäret	Minska sågtrycket
Kedjan är inte smord	Igentäppta smörjkanaler i ledlisten	Rengör ledlisten
	Fel på oljedoseringspumpen	Byt pumpen (hos auktoriserad service)
	Tom oljebehållare	Fyll på kedjeolja
	Inre oljekanalerna igentäppta eller fulla med biologisk olja	Rengör maskinen (hos auktoriserad service)